



ROLL MINOR

(ITA)

- Riavvolgimento automatico a molla
- Struttura in materiale plastico antiurto
- Staffa di fissaggio orientabile a parete in acciaio verniciato
- Sistema di bloccaggio del tubo alla lunghezza desiderata, facilmente eliminabile ed ispezionabile da parte dell'utente
- Raccordi in entrata e uscita da 1/4" GAS
- Conformi alle norme CE

(FRA)

- Enroulement automatique à ressort
- Coques en plastique antichoc
- Etrier de fixation murale en acier peint
- Système de blocage du tuyau à la longueur désirée, facilement éliminable et inspectable de la part de l'utilisateur
- Embouts d'entrée et de sortie à partir de 1/4" GAS
- Conformes aux normes CE

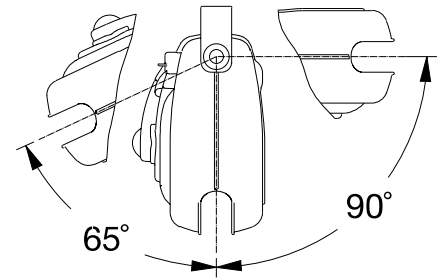
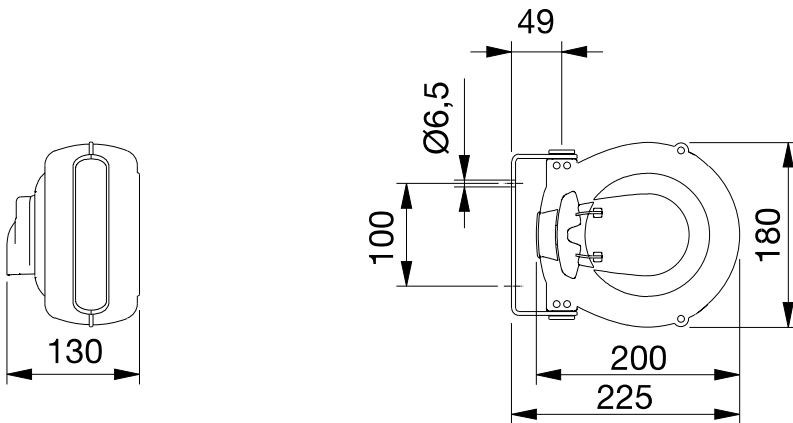
(ENG)

- Automatic spring rewinding
- Plastic outer casing
- Steel swivelling wall bracket
- Ratched stop device easily inspectable and removable by the end user
- Inlet and outer fittings sizes 1/4" GAS
- CE approved

(DEU)

- Schlauch-Aufrollautomatik mit Federeantrieb
- Gestell aus schlagfestem Kunststoff
- Schwenkbare Wandhalterung aus lackiertem Stahl
- Sonder-Schlauch-Arretierungsvorrichtung, einfach abschaltbar und kontrollierbar
- Modellabhängige Ein- und Austritts-Gewindeanschlüsse zu 1/4" GAS
- Konform nach CE-Normen





Tubo poliuretano monoestruso
*Tuyau polyuréthane
 monoextrudé*
 Monoextruded polyurethan hose
 Sonder-Polyurethan-Schlauch



Staffa in acciaio verniciato orientabile
*Patte de fixation murale
 orientable en acier*
 Steel wall swivelling bracket
 Schwenkbare Halterung aus Stahl



Sistema di bloccaggio del tubo
 a lunghezza desiderata
*Système de blocage du tuyau
 à longueur désirée*
 Hose ratched stop device
 easily removable
 Sonder-Schlauch
 Arretierungsvorrichtung

CODE	Codice	810010
	Diametro interno tubo mm (ID)	6 mm
	Lunghezza (metri)	5+1 m
	Pressione max (bar)	10 bar
	Raccordo entrata	1/4" F
	Raccordo uscita	1/4" M
	Aria	Max 10 bar
	Acqua	NO
	Pezzi pallet	100
	Dimensioni	23X20X15
	Peso	1,2 Kg